



Synco™ living

Датчик обнаружения ВОДЫ

QFP910

- Беспроводной датчик для обнаружения протечек воды
- РЧ-коммуникация, основанная на стандарте KNX (868 МГц, однонаправленная)
- Работа от стандартных батарей 1.5 В

Применение

- Интеграция в систему Synco living
- Обнаружение протечек воды в различных помещениях: кухнях, ванных, уборных и т.д.
- С помощью центрального модуля могут быть реализованы различные сценарии отработки тревожных сигналов от датчика:
 - Автоматическое закрытие отсечного клапана
 - Активирование звуковой сигнализации
 - Отправка тревожных сообщений при подключении системы Synco living к ПК

Комбинации оборудования

QFP910 используется в системе Synco living. Подробную информацию о применении можно найти в описании центрального квартирного модуля.

Заказ

При заказе, пожалуйста, указывайте название, заказной номер и тип устройства.

Поставка

QFP910 состоит из датчика воды и радиопередатчика.
Каждый QFP910 поставляется с батарейками и инструкцией по монтажу.

Заказной номер

<i>Тип</i>	<i>Заказной номер</i>	<i>Имя</i>
QFP910	S55371-C100	Датчик обнаружения воды

Документация на устройство

Инструкции по работе с датчиком протечки входят в документацию по работе с центральным квартирным модулем системы Synco living.

Функции

Основные функции

В нормальном режиме работы QFP910 циклически отправляет свой текущий статус (сухо / протечка) на центральный модуль.
В случае протечки воды сопротивление водяного датчика (замыкание водой двух контактов, расположенных на датчике) падает ниже определённого предела и на центральный модуль отправляется тревожное сообщение.
Статус QFP910 возвращается в состояние «сухо», если сопротивление становится выше верхнего предела.
Статус "Протечка" отправляется раз в минуту.
Статус "Сухо" отправляется раз в 15 минут.

Привязка

Функция привязки используется для идентификации датчика протечки в центральном модуле. Для активирования функции привязки используется специальная кнопка и сигнальный светодиод.

Запрос состояния

Функциональная кнопка и светодиод могут использоваться для проверки уровня заряда батареи.

Проверка привязки

Функциональная кнопка может использоваться для проверки привязки датчика протечки к центральному квартирному модулю.

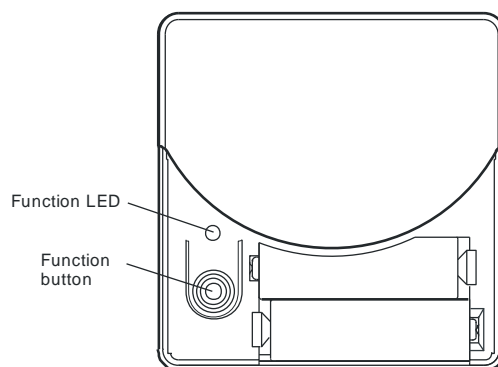
Тревожные сообщения / обслуживание

Сообщение о низком заряде батарей отправляется на центральный модуль и отображается там.
Датчик протечек не контролирует КЗ или обрыв линии.

QFP910 подаёт следующее сообщение:

Сообщение	Текст
Нет	Низкий заряд (срок жизни батарей ≤ 3 месяцев)

Элементы индикации и управления



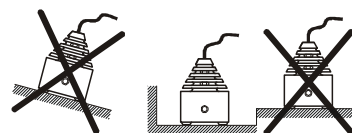
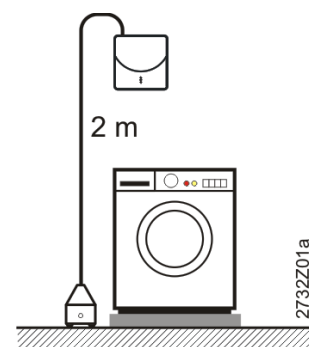
Функционал элементов QFP910:

Светодиод	Кнопка
<ul style="list-style-type: none"> • Уровень заряда батарей • Процесс привязки 	<ul style="list-style-type: none"> • Запрос состояния батарей • Привязка • Проверка привязки

Замечания по установке и наладке

Место монтажа

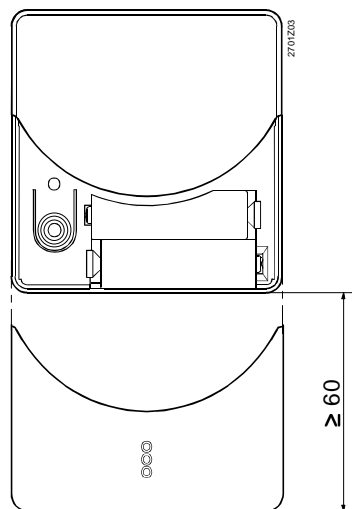
- Монтаж осуществляется в помещениях, в которых возможна протечка воды.
- Датчик устанавливается в непосредственной близости к месту протечки.
- Оба контакта датчика должны прикасаться к полу.
- Поверхность пола под датчиком должна быть горизонтальной.



- Соблюдайте допустимые условия окружающей среды.
- Датчик не должен находиться в воде длительное время, так как это сказывается на сроке жизни батарей и радиокомпонентов.

Монтаж РЧ-передатчика

- РЧ-передатчик монтируется внутри помещения.
- Монтаж должен осуществляться не выше, чем 1.8 над датчиком протечки.
- Соблюдайте допустимые условия окружающей среды.
- Монтаж должен осуществляться на плоскую поверхность.
- Оставляйте не менее 60мм свободного пространства под передатчиком для снятия крышки отсека батарей.



Замечания

Монтируйте датчик до установки РЧ-передатчика. Затем подключайте смонтированный датчик. И только потом устанавливайте батареи.

Наладка

До наладки убедитесь в правильности установки датчика. Корректности подключения передатчика и наличии батарей.

Обслуживание / замена батарей

QFP910 не требует обслуживания.

Батареи могут быть заменены без дополнительных вспомогательных инструментов.

После срабатывания датчика протечки и устранения воды, необходимо очистить контакты датчика влажной ветошью.

Утилизация



QFP910 содержит электронные компоненты в соответствии с European Directive 2002/96/EG (WEEE) и не должен утилизироваться как бытовые отходы. Необходимо соблюдать все локальные законодательства и правила.


Гарантия

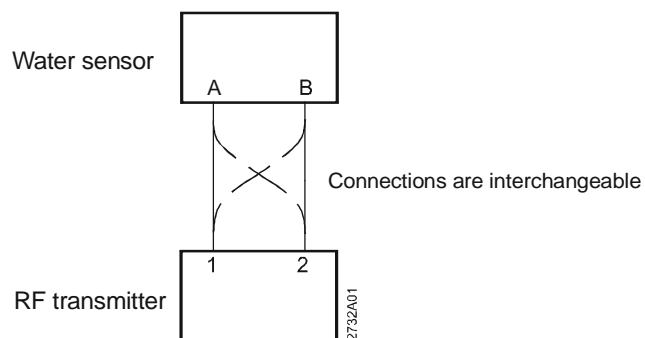
Сименс не берёт на себя ответственность в случае использования датчика протечек совместно с устройствами сторонних производителей.

Технические характеристики QFP910 – Датчик протечек

Датчик протечек	Длина кабеля	2 м
	Время отклика	≤ 2 секунд

Технические характеристики QFP910 – РЧ-передатчик

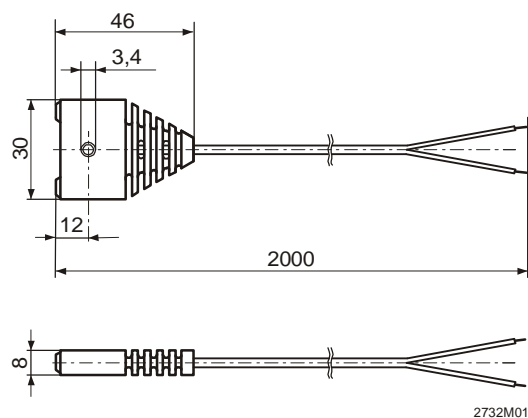
Напряжение питания	Тип батареи	2 х щелочных батареи LR6 (AA); 1.5 V		
	Срок жизни батарей (ёмкость ≥ 2.5 Ah)	3 года (без срабатываний)		
РЧ	Радиочастота	868 МГц, однонаправленная		
	Дальность	30 метров		
	Тип	KNX RF 		
Электрические подключения	Винтовые клеммы	0.1...1.5 мм ² (полярность неважна)		
	Длина кабеля	Макс. 10 метров		
Стандарты	CE Соответствие			
	EMC directive	2004/108/EC		
	- Immunity to interference, emissions	- EN 60730-1		
	Low voltage directive	2006/95/EC		
	- Electrical safety	- EN 60730-1		
RTTE (Radio & Telecom. Equipment)	1999/5/EC			
	- Radio communications	- EN 300220-2, EN 301489-1, EN 301489-3		
Класс защиты	Класс защиты	III согласно EN 60730		
	Корпус	IP40 ²⁾ согласно EN 60529		
	Степень загрязнённости	2 согласно EN 60730		
Условия окружающей среды	Соответствия стандартам	ISO 14001 (Environment)		
		ISO 9001 (Quality)		
		SN 36350 (Environmentally compatible products)		
		RL 2002/95/EC (RoHS)		
Габариты	См. раздел «габариты»			
Вес	С упаковкой	0.28 кг		
Материал корпуса	Пластик ASA+PC			
Цвет корпуса	Белый NCS S 0502-G			
Условия окружающей среды		Работа	Перевозка	Хранение
		EN60721-3-3	EN60721-3-2	EN60721-3-1
	Класс	Class 3K5	Class 2K3	Class 1K3
	Температура	0... +50 °C	-25... +70 °C	-20... +65 °C
	Влажность	5...95 % r.h. (без конденсата)	<95 % r.h.	5...95 % r.h.
	Механические условия	Class 3M2	Class 2M2	Class 1M2



Габариты

габариты в мм

Датчик



РЧ-передатчик

